

ЛАМПА ПОЛУПРОВОДНИКОВАЯ СИГНАЛЬНАЯ ЛПС - 16

ЛПС - 16 **красного цвета свечения** с цоколем **E27**

Для применения с различными типами заградительных огней ЗОМ



Высокое энергосбережение

Высокая надежность

Долговечность

Не является источником электромагнитных помех

Максимальные габаритные

размеры.....119xØ50

Тип цоколя.....E27

Цвет свечения.....Красный

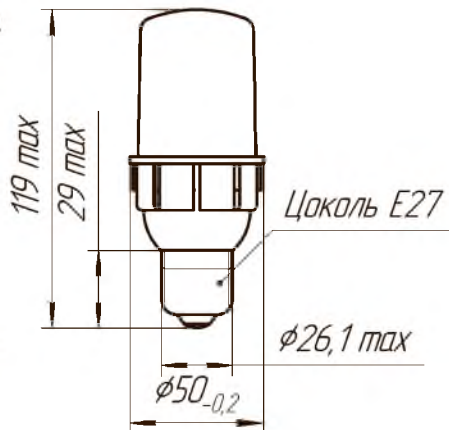
Степень защиты оболочки.....IP 54

Рабочая температура.....от - 60 °С до + 55 °С

Масса, не более (г).....75

Наработка на отказ,

не менее (ч).....30 000



ЛАМПА ПОЛУПРОВОДНИКОВАЯ СИГНАЛЬНАЯ **ЛПС - 16**

ОСНОВНЫЕ ТЕХНИЧЕСКИЕ ПАРАМЕТРЫ

Наименование параметра	ЛПС-16-КП-27-15Л	ЛПС-16-КП-12/48-15	ЛПС-16-КП-12/48-32	ЛПС-16-КП-110/230-15	ЛПС-16-КП-110/230-32
Максимальные габаритные размеры, мм	119xØ50				
Тип цоколя	E27				
Цвет свечения	Красный				
Номинальное напряжение, В	27	12,24,36,48	12,24,36,48	110,230	110,230
Рабочий диапазон	22-31	11-55	11-55	85-265	82-265
Род тока	Постоянный	Постоянный, переменный	Постоянный, переменный	Постоянный, переменный	Постоянный, переменный
Потребляемая мощность, не более, Вт	5,5	3	6	3	6
Коэффициент мощности, не менее	-	0,7	0,7	0,85	0,8
Тип стабилизатора	Линейный	Импульсный	Импульсный	Импульсный	Импульсный
Сила света, не менее, кд	15	15	32	15	32
Степень защиты оболочки	IP 54				
Рабочая температура	от - 60 °С до + 55 °С				
Масса, не более, г	75				
Наработка на отказ, не менее, ч	30 000				