



БЛОК УПРАВЛЕНИЯ ПИТАНИЕМ БУП ДЛЯ МОНТАЖА НА DIN - РЕЙКУ



ЭТИКЕТКА

1. Основные сведения об изделии

Блок управления питанием (в дальнейшем БУП) предназначен для подключения к потребителю электроэнергии, для которого недопустимо её отсутствие, аварийного источника электропитания в случае отключения основного.

БУП изготавливается в пластмассовом корпусе на медной подложке, предназначенной для крепления к охладителю. В верхней части корпуса (см. рисунок 1) расположены клеммы для подключения основного (ВВОД 1.1; ВВОД 1.2- далее ВВОД 1) источника электроэнергии (сеть переменного тока $U=220\text{ В} \pm 10\%$, $f=50\text{ Гц}$ или постоянного тока напряжением $U=220\text{ В} \pm 10\%$) и аварийного (ВВОД 2.1; ВВОД 2.2 – далее ВВОД 2) источника электроэнергии (сеть переменного тока напряжением $U=220\text{ В} \pm 10\%$, $f=50\text{ Гц}$ или постоянного тока напряжением $U=220\text{ В} \pm 10\%$), клеммы (ВЫВОД 1.1; ВЫВОД 1.2 – далее ВЫВОД) для подключения потребителя электроэнергии. Индикаторы, которые отображают состояние БУП (см. таблицу 1). А также два клеммника X5 и X6 (открытый коллектор и эмиттер) для подключения внешней световой индикации или любой иной, удовлетворяющей следующим требованиям: ток нагрузки - не более 30 мА, $U_{кэ}=(5\div 50)\text{В}$. Кнопка SB1 предназначена для переключения приоритета вводов 1 и 2, т. е. установки основного и аварийного вводов (основным может быть как ВВОД 1, так и ВВОД 2). При подключении источников энергии к любому из вводов, устанавливается основной – ВВОД 1, аварийный – ВВОД 2. Для смены приоритета вводов достаточно кратковременно нажать кнопку SB1. Клеммник X3 для подключения вентилятора. Разъём питания X4-выход 5 В для подключения датчика вращения вентилятора (**Внимание: для других целей НЕ ИСПОЛЬЗОВАТЬ**).

БУП закреплён на охладителе. С обратной стороны охладителя закреплён держатель для крепления на DIN-рейку и винт заземления. Заземление выполнить проводом сечением не менее $2,5\text{ мм}^2$ при максимальном токе нагрузки 25 А.

ГАБАРИТНЫЙ ЧЕРТЕЖ

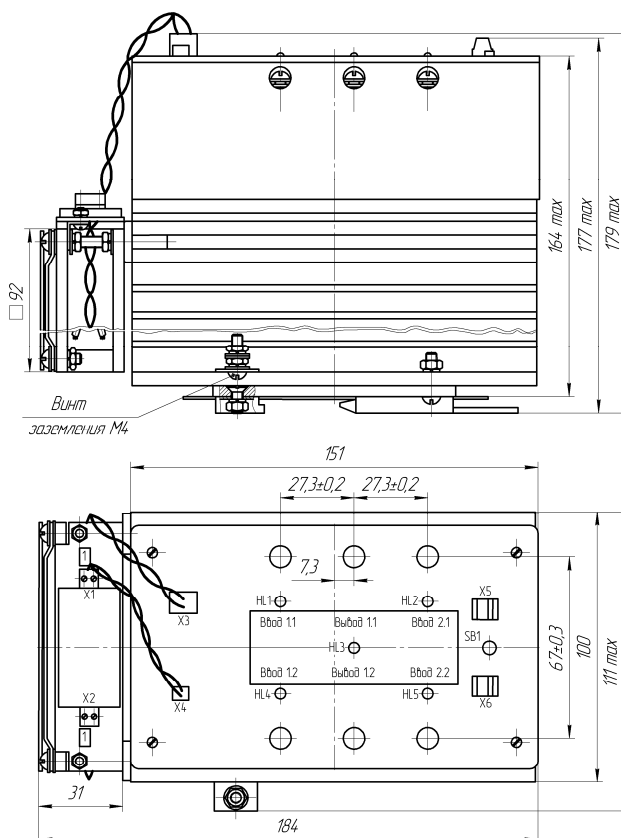


Рисунок 1

Источники электроэнергии, как основной так и аварийный, подключаются к контактам ВВОД 1 и ВВОД 2. Эти источники могут быть как переменного, так и постоянного тока напряжением $220\text{ В} \pm 10\%$. Нагрузка подключается к контактам ВЫВОД.

БУП определяет наличие напряжения на ВВОД 1 и ВВОД 2. Загораются зелёные индикаторы HL1, HL2, HL3, HL4, если основной ВВОД 1, или HL5, если основной ВВОД 2. При подключении питания устанавливается основной ВВОД 1. К нагрузке подключается источник электроэнергии с основного ввода. В случае пропадания напряжения на основном вводе БУП переключает нагрузку на аварийный источник электропитания. Загорается красный индикатор HL1 или HL2, сигнализирующий об отсутствии электропитания на соответствующем вводе и зелёный индикатор подключённого ввода (HL5 или HL4). Время переключения с основного источника электроэнергии на аварийный не более 10 мс. После восстановления напряжения на основном вводе через 0,5 секунд БУП переключает нагрузку на основной источник.

Номинальный ток нагрузки – не более 25 А. БУП контролирует ток нагрузки. В случае превышения тока (30 ± 5) А, нагрузка отключается. Загорается красный индикатор HL3 и поочерёдно мигает внешняя индикация, подключённая к клеммам X5 и X6. Снова подключить нагрузку можно нажатием кнопки SB1.

На рисунке 2 представлена схема включения БУП в сеть переменного и постоянного тока и нагрузки. В таблице 1 представлена индикация состояния БУП, в таблице 2 назначение контактов X5, X6, в таблице 3 назначение контактов X1, X2 датчика вращения вентилятора.

СХЕМА ВКЛЮЧЕНИЯ

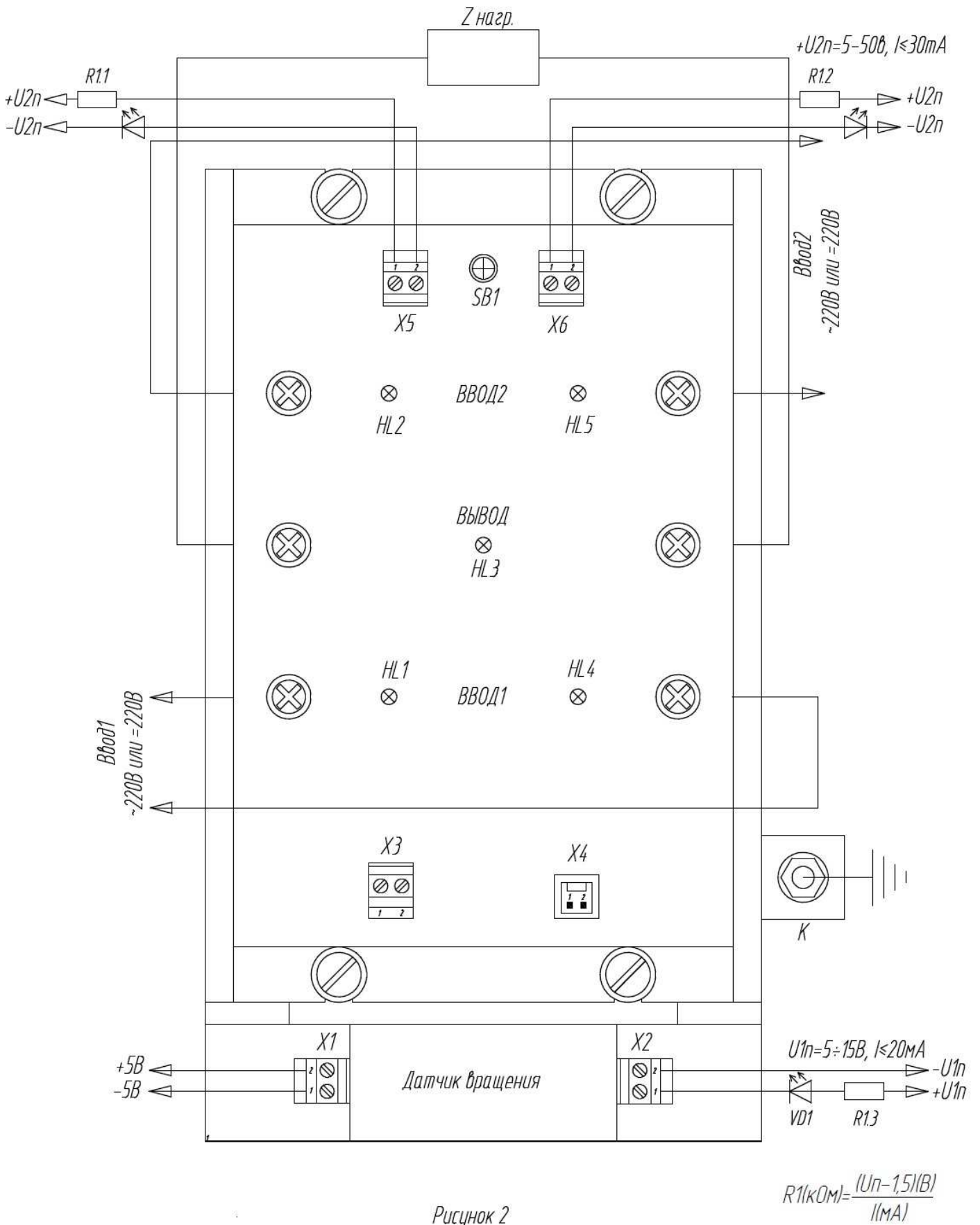


Рисунок 2

Таблица 1- Состояние модуля.

Индикация HL1	Состояние БУП
«зелёный»	Напряжение на вводе 1 есть
«красный»	Напряжения на вводе 1 нет
Индикация HL2	
«зелёный»	Напряжение на вводе 2 есть
«красный»	Напряжения на вводе 2 нет
Индикация HL3	
«зелёный»	Напряжение на выводе есть
«красный»	Напряжения на выводе нет. Ток нагрузки превысил номинальное значение (30±5 А)
Индикация HL4	
«зелёный»	Приоритет (подключение к выводу) ВВОД 1
Индикация HL5	
«зелёный»	Приоритет (подключение к выводу) ВВОД 2

Таблица 2.1- Назначение контактов X5, X6 (см. Рисунок 2)

Клеммный блок	№ контактов	Название контактов	Назначение контактов
X5	1	К	Открытый коллектор транзистора n-p-n «ВВОД 1», индикация
	2	Э	Открытый эмиттер транзистора n-p-n «ВВОД 1», индикация
X6	1	К	Открытый коллектор транзистора n-p-n «ВВОД 2», индикация
	2	Э	Открытый эмиттер транзистора n-p-n «ВВОД 2», индикация

Таблица 2.2 Состояние контактов X5, X6

№ ввода БУП	Клеммный блок	Состояние работы БУП	Состояние контактов в клеммах X5, X6
1	X5	Штатная работа	Разомкнуты
		Обрыв ввода 1	Замкнуты
		Перегрузка выхода БУП	Прерывистая работа контактов
2	X6	Штатная работа	Разомкнуты
		Обрыв ввода 2	Замкнуты
		Перегрузка выхода БУП	Прерывистая работа контактов

Таблица 3- Назначение контактов X1, X2 датчика вращения вентилятора (см. Рисунок 2)

Клеммный блок	№ контактов	Назначение контактов
X1	1	Подключение +5 В (см. рис.2)
	2	Подключение -5 В (см. рис.2)
X2	1	Подключение индикации вращения вентилятора (см.рис.2)
	2	Подключение U1п = 5-15 В (см.рис.2)

Внимание!

Монтаж, все подключения проводить при отключённых источниках напряжения.

Соблюдать правила техники безопасности при обращении с высоким напряжением.

Драгоценных металлов не содержится

Дата выпуска (изготовления) _____

2 Свидетельство о приемке и гарантии изготовителя

Изделие БУП для монтажа на DIN-рейку изготовлено в соответствии с ЯШГК.436133.004 ТУ и признано годным для эксплуатации.

Гарантийный срок службы – 1 год со дня ввода в эксплуатацию.

Место для штампа ОТК

ЗАО «Протон-Импульс» 302040 Россия г.Орел, ул. Лескова, 19. www.proton-impuls.ru

Отдел маркетинга: тел/факс (4862) 49-87-20, 41-04-50, energia@proton-impuls.ru

Отдел технического контроля: тел (4862) 49-87-24.