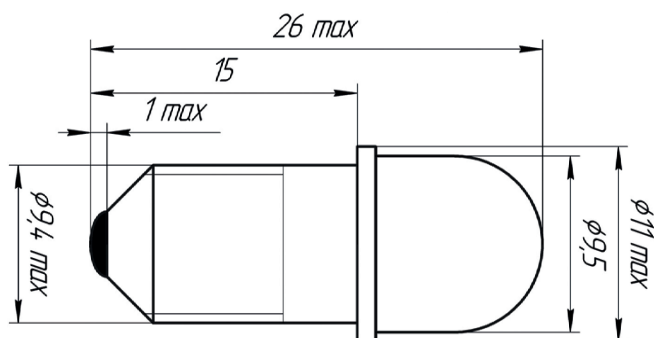


# ЛАМПА ПОЛУПРОВОДНИКОВАЯ ОСВЕТИТЕЛЬНАЯ ЛПО - 25

**ЛПО-25** функциональная замена миниатюрной лампы накаливания типа **MH3,5-0,26** с цоколем **E10/13**

**ЛПО-25 применяется** для освещения и подсветки шкал радио и электроприборов, сигнализации, световой индикации и в аэрофотоаппаратуре.



- Малое энергопотребление
- Высокая надежность
- Повышенная устойчивость к внешним воздействующим факторам

Наименование параметра	Тип лампы		
	ЛПО-25Ж	ЛПО-25Б	ЛПО-25С
Цвет свечения	Желтый	Белый	Синий
Напряжение питания, В	2,5 <sup>+2,0</sup> <sub>-0,1</sub>		
Род тока	Постоянный любой полярности или переменный с частотой 50 Гц		
Ток потребления при номинальном напряжении питания постоянным током любого направления, не более, мА	70		
Сила света, не менее, мкд	100		
Степень защиты	IP 54		
Габаритные размеры, не более, мм: - Максимальная длина - Максимальный внешний диаметр	26 11		
Группа механического исполнения	M37 по ГОСТ 17516.1		
Наработка до отказа, не менее, ч	25 000		
Группа климатического исполнения - Диапазон рабочих температур, °С - Повышенная относительная влажность при температуре 25 °С, %	УХЛ 2.1 от - 60 °С до + 60 °С 98		

