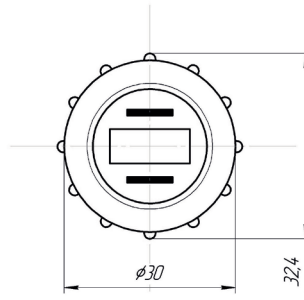
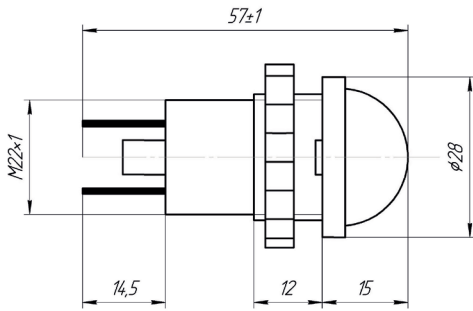


СВЕТОДИОДНАЯ КОММУТАТОРНАЯ ЛАМПА СКЛ 12 (Цоколь Ø22)

для индикации режимов работы оборудования

функциональный аналог ламп накаливания:

АСТА-М; АСЛ; АМЕ



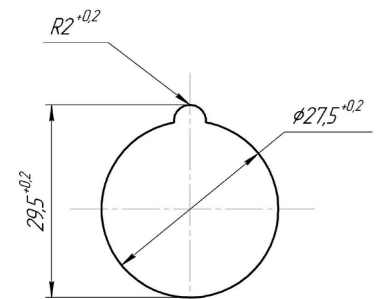
Габаритный чертеж

ЭЛЕКТРИЧЕСКИЕ И СВЕТОВЫЕ ПАРАМЕТРЫ

Род тока	Ток, мА, (не более)		Напряжение, В								Сила света*, мкд (по оси, не менее) цвет свечения по группам яркости				
	3	6, 12	24,28 36,48	55, 60, 75	110, 127	220	380	127, 50 Гц	230, 50 Гц	400, 50 Гц	A B B Г				
											A	B	B	Г	
Постоянный однонаправленный ток	30	30	30	30	15	7	4								
Переменный ток произвольной частоты и формы или постоянный ток любого направления	30	30	30	30	15	7	4				15	36	90	500	
Переменный ток								15	15	15					
Двухцветные лампы															
Переменный ток произвольной частоты и формы или постоянный ток любого направления			20			9					15	36			
Переменный ток								30			15	36			

*Параметр обеспечивается конструкцией изделий;

- Изготавливаются в климатическом исполнении УХЛ 2.1, по отдельному заказу - в климатическом исполнении В2;
- Белые и синие лампы, а также группы яркости «В» и «Г» изготавливаются начиная с напряжения 12 В;
- Для ламп постоянного тока маркировка расположена около контакта «-»;
- Свыше 110В группа «Г» и 380В группа «В» изготавливаются с прозрачной колбой;
- Изделия с напряжением 380В группы «Г» не изготавливаются;
- По отдельному заказу изготавливаются изделия с порогами срабатывания для групп яркости «А» и «Б»;
- Красные и желтые лампы за 3В и 6В выпускаются только группы яркости «А»;
- Масса, не более: СКЛ 12 - 19 г.



Установочное отверстие в панели

