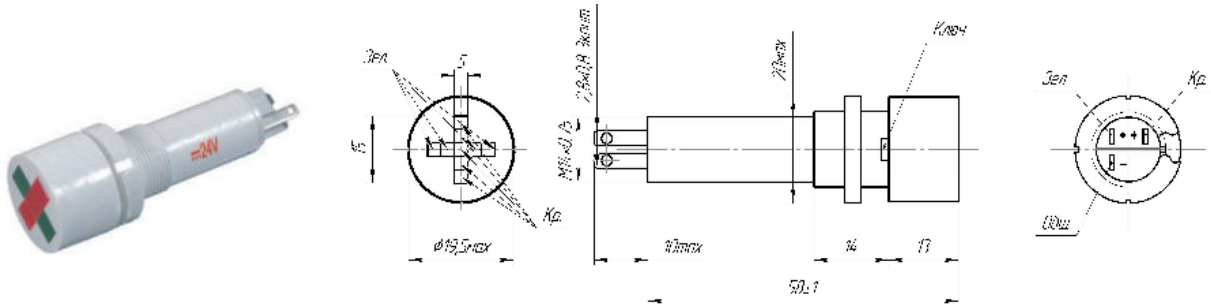


## СКЛ16.3-ИН

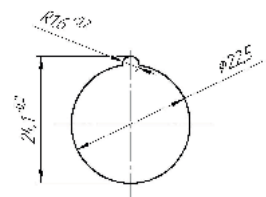


### Электрические и световые параметры

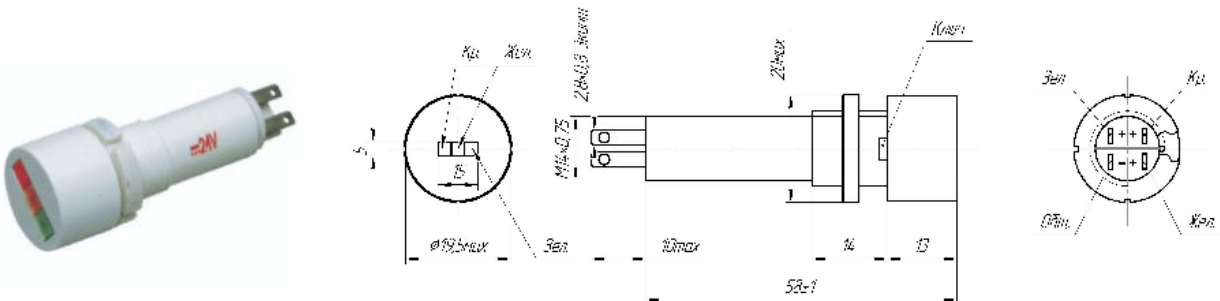
Род тока	Ток, мА, (не более)	Напряжение, В	Сила света*, мкд (по оси, не менее)	
		24,48		
Постоянный однаправленный ток	12		2,5	2,5
	8		2,5	2,5
			1,0	1,0
			1,0	1,0

\* Параметр обеспечивается конструкцией изделий.

Установочное отверстие в панели



## СКЛ16.3-ИП



### Электрические и световые параметры

Род тока	Ток, мА, (не более)	Напряжение, В	Сила света*, мкд (по оси, не менее)		
		24,48			
Постоянный однаправленный ток	13		3,0	3,0	3,0
	8		2,5	2,5	2,5
			1,0	1,0	1,0
			1,0	1,0	1,0

\* Параметр обеспечивается конструкцией изделий.

Установочное отверстие в панели

