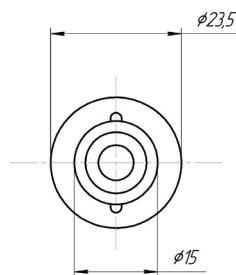
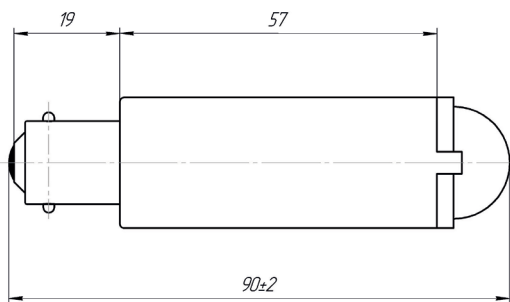


# СВЕТОДИОДНАЯ КОММУТАТОРНАЯ ЛАМПА СКЛ 3 (Цоколь В15s/19)

для индикации режимов работы оборудования

функциональный аналог ламп накаливания:

СЦ128-8; РН6-7,5; РН110-8; Ж110-8; РН60-4,8; РН127-8-1

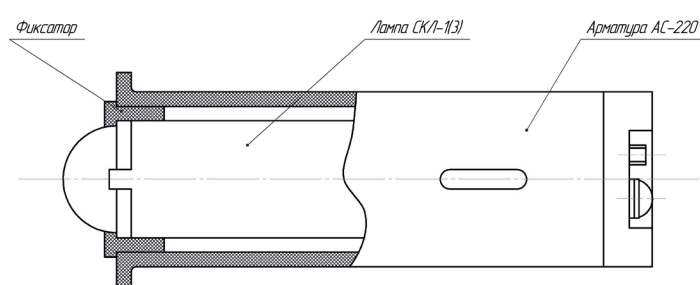


Габаритный чертёж

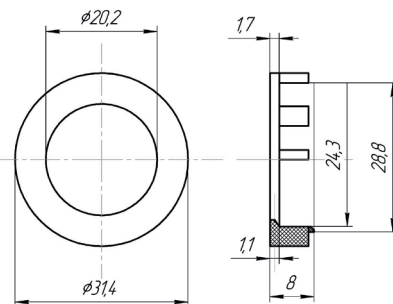
## ЭЛЕКТРИЧЕСКИЕ И СВЕТОВЫЕ ПАРАМЕТРЫ

Род тока	Ток, мА, (не более)								Напряжение, В				Сила света*, мкд (по оси, не менее) цвет свечения по группам яркости											
	3,6, 12,24, 28		36,48, 55,60, 75		110, 127		220 380		127, 50 Гц		230, 50 Гц		400, 50 Гц		А		Б		В		Г			
	30		20		15		7 4		15		30		15		15		36		50		120		500	
Постоянный однонаправленный ток	30		20		15		7 4																	
Переменный ток произвольной частоты или постоянный ток любого направления	30		20		15		7 4																	
Переменный ток									15		30		15											

\*Параметр обеспечивается конструкцией изделий.



В арматуре АС-220 СКЛ1 и СКЛ3 используется с фиксатором



- Изготавливаются в климатическом исполнении УХЛ 2.1, по отдельному заказу - в климатическом исполнении В2;
- Белые и синие лампы, а также группы яркости «В» и «Г» изготавливаются начиная с напряжения 12 В;
- Для ламп постоянного тока:  
СКЛ 1: маркировка корпуса расположена около контакта «-»;  
СКЛ 3: плюсом является нижний контакт в цоколе.
- Свыше 100 В группа «Г» и 380 В группа «В» изготавливаются с прозрачной колбой;
- Изделия с напряжением 380 В группы «Г» не изготавливаются;
- Масса, не более: СКЛ 3 - 19 г.



+ 7 (4862) 303-324, доб. 200, 201  
marketing@proton-impuls.ru



302040, Россия  
г. Орёл, ул. Лескова 19  
proton-impuls.com