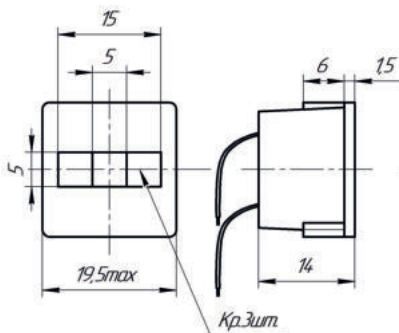
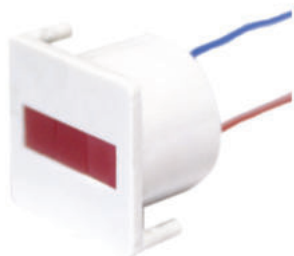
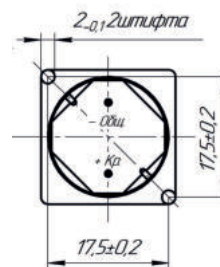


СКЛ33-ИП



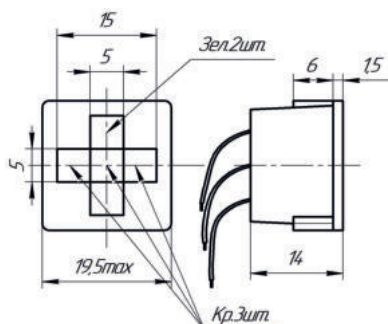
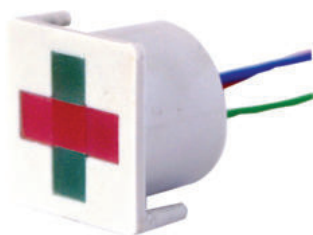
Установочное отверстие в панели



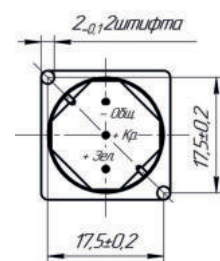
Электрические и световые параметры

Прямой ток, $I_{пр}$, мА, не более.....	20
Прямой, падение напряжения, В, $U_{пр}$, не более ($I_{пр}=20\text{мА}$).....	6,5
Обратное напряжение, В, $U_{обр}$, не более.....	0,5
Вольтаж	12,24
Цвета: красный, зеленый.	

СКЛ33-ИН



Установочное отверстие в панели



Электрические и световые параметры

Прямой ток, $I_{пр}$, мА, не более.....	20
Прямой, падение напряжения, В, $U_{пр}$, не более ($I_{пр}=20\text{мА}$)	
красный.....	6,5
зеленый.....	5,0
Обратное напряжение, В, $U_{обр}$, не более.....	0,5