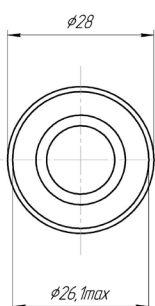
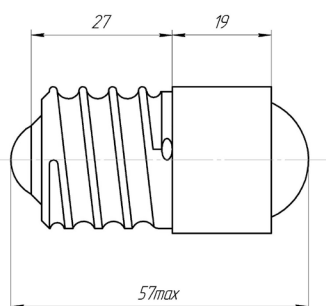


# СВЕТОДИОДНАЯ КОММУТАТОРНАЯ ЛАМПА СКЛ 7 (Цоколь E27/27)

для индикации режимов работы оборудования

функциональный аналог ламп накаливания:

ИКА 215-225-8; ИЛЗ 215-225-8; ИЛЖ 215-225-8



Габаритный чертёж

## ЭЛЕКТРИЧЕСКИЕ И СВЕТОВЫЕ ПАРАМЕТРЫ

Ток, мА, (не более)	Напряжение, В								Сила света*, мкд (по оси, не менее) цвет свечения по группам яркости				
	3	6,12,24, 28,36,48, 55,60,75	110, 127	220	380	127, 50 Гц	230, 50 Гц	400**, 50 Гц	А	Б	В	Г	
Род тока													
Постоянный однонаправленный ток	20	20	15	7	4								
Переменный ток произвольной частоты и формы или постоянный ток любого направления		20	15	7	4				15	36	50	120	500
Переменный ток						15	30	15					

\*Параметр обеспечивается конструкцией изделий;

\*\*Только для СКЛ5 и СКЛ6.

- Изготавливаются в климатическом исполнении УХЛ 2.1, по отдельному заказу - в климатическом исполнении В2;
- Белые и синие лампы, а также группы яркости «В» и «Г» изготавливаются начиная с напряжения 12 В;
- Для ламп постоянного тока:  
СКЛ 5: маркировка корпуса расположена около контакта «-»;  
СКЛ 6,7: плюсом является нижний контакт в цоколе.
- Свыше 100 В группа «Г» и 380 В группа «В» изготавливаются с прозрачной колбой;
- Изделия с напряжением 380 В группы «Г» не изготавливаются;
- Масса, не более: СКЛ 7 - 24 г.

