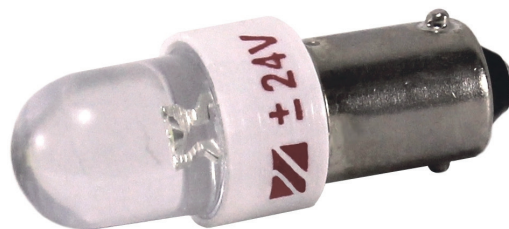
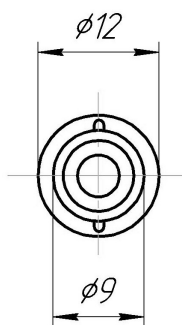
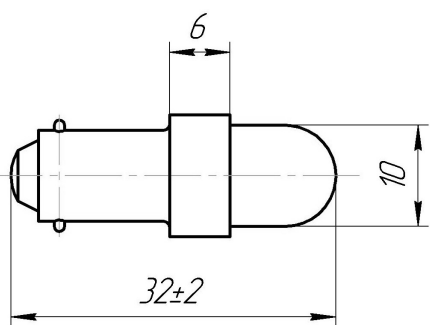


# СВЕТОДИОДНАЯ КОММУТАТОРНАЯ ЛАМПА СКЛ 8 (Цоколь BA9s)

для индикации режимов работы оборудования

функциональный аналог ламп накаливания:

A12-1; A12-4-1; A12-5; A12-10; A6-5; A24-1Ж; A24-5-1



Габаритный чертеж

## ЭЛЕКТРИЧЕСКИЕ И СВЕТОВЫЕ ПАРАМЕТРЫ

| Ток, мА,<br>(не более)   | Напряжение, В                         |    |                  |    |                 |     |     |     |     |                  | Сила света*, мкд (по оси, не менее)<br>цвет свечения по группам яркости |     |     |     |                 |     |     |     |      |      |     |     |
|--|---------------------------------------|----|------------------|----|-----------------|-----|-----|-----|-----|------------------|---|-----|-----|-----|-----------------|-----|-----|-----|------|------|-----|-----|
|  | 3                                     | 6  | 12,<br>24,<br>28 | 36 | 48,55,<br>60,75 | 110 | 127 | 220 | 380 | 230,<br>50<br>Гц | А   |     |     |     | Б               |     |     |     | В    |      |     |     |
| Род тока   |                                       |    |                  |    |                 |     |     |     |     |                  | 400   |     |     |     | 700 500 800 700 |     |     |     | 1000 |      |     |     |
|  | Постоянный<br>однонаправленный<br>ток | 20 | 20               | 20 | 20              | 10  |     |     |     |                  | 150   | 300 | 150 | 150 | 250             | 300 | 300 | 250 | 500  | 1000 | 600 | 500 |
| Переменный ток<br>произвольной частоты<br>или постоянный ток<br>любого направления |                                       |    |                  |    |                 | 5   |     | 3   |     |                  | 100   | 50  | 100 | 100 | 150             | 100 | 200 | 100 | 300  | 150  | 400 | 300 |
|  |                                       | 20 | 20               | 20 |                 |     |     |     |     |                  | 400   |     |     |     | 700 500 800 700 |     |     |     | 1000 |      |     |     |
|  |                                       |    |                  |    | 10              |     |     |     |     |                  | 150   | 300 | 150 | 150 | 250             | 300 | 500 | 250 | 500  | 1000 | 500 | 500 |
|  |                                       |    |                  |    |                 | 5   | 5   | 5   |     |                  | 100   | 50  | 100 | 100 | 150             | 100 | 300 | 150 | 250  | 150  | 250 | 250 |
|  |                                       |    |                  |    |                 |     |     |     |     |                  | 100   | 50  | 100 | 100 | 150             | 100 | 300 | 150 | 250  | 150  | 250 | 250 |

\*Параметр обеспечивается конструкцией изделий;

- Белые, синие лампы изготавливаются начиная с 6 В;
- Для ламп постоянного тока плюсом является нижний контакт на цоколе;
- Изготавливаются в климатическом исполнении УХЛ 2.1;
- Масса, не более: СКЛ 8 - 9 г.

