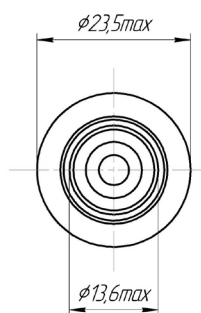
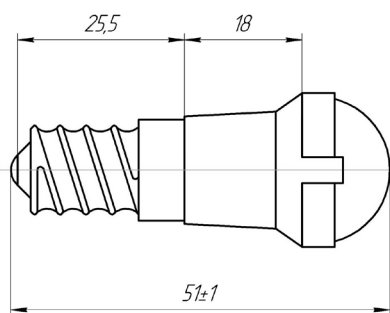


СВЕТОДИОДНАЯ КОММУТАТОРНАЯ ЛАМПА СКЛ 9 (Цоколь E14/25x17)

для индикации режимов работы оборудования

функциональный аналог ламп накаливания:

PH127-8; Ж75-4; Ж75-6Ж; Ж75-8; СГ60-3



Габаритный чертёж

ЭЛЕКТРИЧЕСКИЕ И СВЕТОВЫЕ ПАРАМЕТРЫ

Ток, мА, (не более)	Напряжение, В							Сила света*, мкд (по оси, не менее) цвет свечения по группам яркости					
	3	6,12 24,28	36,48, 55,60,75, 110,127	220	380	127, 50 Гц	230, 50 Гц						
								А	Б	В	Г		
Род тока													
Постоянный однонаправленный ток	20	20	15	7	4			15	36	50	120	500	
Переменный ток произвольной частоты или постоянный ток любого направления		20	15	7	4								
Переменный ток						15	15						

*Параметр обеспечивается конструкцией изделий;

- Изготавливаются в климатическом исполнении УХЛ 2.1, по отдельному заказу - в климатическом исполнении В2;
- Белые и синие лампы, а также группы яркости «В» и «Г» изготавливаются начиная с напряжения 12 В;
- Для ламп постоянного тока:
СКЛ 9: плюсом является нижний контакт в цоколе;
- Свыше 100 В группа «Г» и 380 В группа «В» изготавливаются с прозрачной колбой;
- Изделия с напряжением 380 В группы «Г» не изготавливаются;
- Масса, не более: СКЛ 9 - 19 г.

