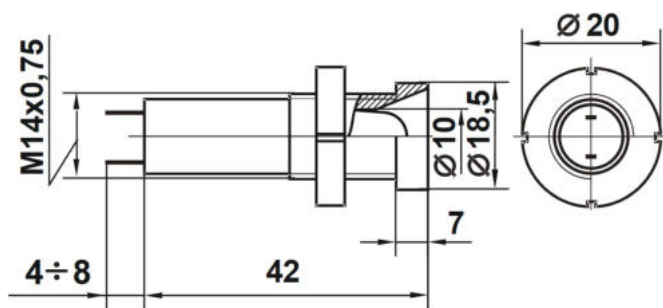


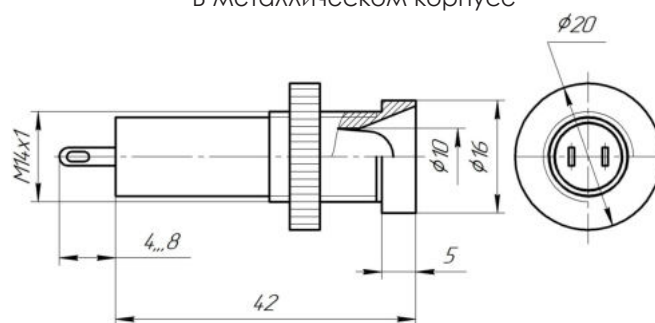
## СКЛ16 (Ø14)



В пластмассовом корпусе



В металлическом корпусе



## Электрические и световые параметры

Род тока	Ток, мА, (не более)		Напряжение, В								Сила света*, мкд (по оси, не менее) цвет свечения по группам яркости											
	3	6	12 24 28	36	48,55 60,75	110	127	220	380	230, 50 Гц	А				Б				В			
											400	150	400	700	300	800	700	1000	250	500	600	500
Постоянный однонаправленный ток	20	20	20	20							400	150	400	700	300	800	700	1000				
					10						150	75	150	250	150	300	250	500	600	500		
Переменный ток произвольной частоты или постоянный ток любого направления		20	20	20							75	50	100	75	100	200	100	300	150	400	100	
					10						400	150	400	700	300	800	700	1000				
						5	5	5			150	75	150	250	150	300	250	500	600	500		
Переменный ток									2,5		75	50	100	75	100	200	100	180	150	250	150	
									8	5	75	50	100	75	100	200	100	150	250	150		
<b>Двухцветные лампы</b> Постоянный ток			20		15	3	5	8			50		50									

\* Параметр обеспечивается конструкцией изделий.

1. Лампы изготавливаются в климатическом исполнении В2.
2. Синие лампы изготавливаются начиная с напряжения 6 В.
3. По отдельному заказу для конструктивных исполнений по выводам 1,2 изготавливаются лампы с длиной выводов более 100 мм.
4. Для ламп постоянного тока маркировка корпуса расположена около контакта («-»).
5. Масса, не более: СКЛ16 - 9 г.