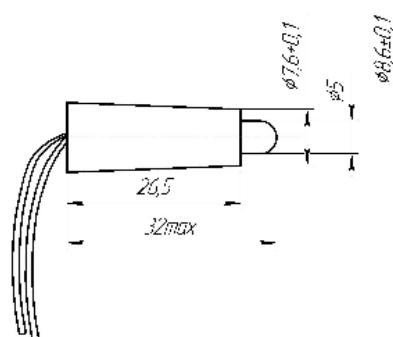


СКЛ19 (Ø8)



Электрические и световые параметры

| Род тока | Ток, мА, (не более) | | Напряжение, В | | | | | | Сила света*, мкд (по оси, не менее) цвет свечения по группам яркости | | | | | | | | | | | | | | | | | | | | | | | | | |
|--|---------------------|---------------|---------------|-------------|-----|-----|-----|------------------|---|-----|-----|-----|-----|------|-----|-----|-----|------|-----|-----|-----|-----|-----|------|-----|-----|-----|-----|-----|-----|-----|-----|-----|-----|
| | 3 | 6,12 24,28 | 36 48 | 55 60,75 | 110 | 127 | 220 | 230, 50 Гц | А | | | | Б | | | | В | | | | | | | | | | | | | | | | | |
| | | | | | | | | | 400 | 700 | 500 | 800 | 700 | 1000 | 150 | 300 | 150 | 150 | 250 | 300 | 500 | 250 | 500 | 1000 | 600 | 500 | | | | | | | | |
| Постоянный однонаправленный ток | 20 | 20 | | | | | | | 400 | 700 | 500 | 800 | 700 | 1000 | 150 | 300 | 150 | 150 | 250 | 300 | 500 | 250 | 500 | 1000 | 600 | 500 | | | | | | | | |
| | | | 10 | | | | | | 150 | 300 | 150 | 150 | 250 | 300 | 500 | 250 | 500 | 1000 | 600 | 500 | 100 | 50 | 100 | 100 | 150 | 100 | 300 | 150 | 300 | 150 | 400 | 300 | | |
| | | | | 5 | | | | | 100 | 50 | 100 | 100 | 150 | 100 | 300 | 150 | 300 | 150 | 300 | 150 | 400 | 300 | 100 | 50 | 100 | 100 | 150 | 100 | 300 | 150 | 300 | 150 | 400 | 300 |
| Переменный ток произвольной частоты или постоянный ток любого направления | | 20 | | | 3 | 3 | 3 | | 400 | 700 | 500 | 800 | 700 | 1000 | 150 | 300 | 150 | 150 | 250 | 300 | 500 | 250 | 500 | 1000 | 600 | 500 | | | | | | | | |
| | | | 10 | | | | | | 150 | 300 | 150 | 150 | 250 | 300 | 500 | 250 | 500 | 1000 | 600 | 500 | 100 | 50 | 100 | 100 | 150 | 100 | 300 | 150 | 300 | 150 | 400 | 300 | | |
| | | | | 5 | | | | | 100 | 50 | 100 | 100 | 150 | 100 | 300 | 150 | 300 | 150 | 300 | 150 | 400 | 300 | 100 | 50 | 100 | 100 | 150 | 100 | 300 | 150 | 300 | 150 | 400 | 300 |
| Переменный ток | | | | | 3 | 3 | 3 | 3 | 100 | 50 | 100 | 100 | 150 | 100 | 300 | 150 | 300 | 150 | 300 | 150 | 400 | 300 | 100 | 50 | 100 | 100 | 150 | 100 | 300 | 150 | 300 | 150 | 400 | 300 |

* Параметр обеспечивается конструкцией изделий.

1. Лампы изготавливаются в климатическом исполнении В2.
2. Белые и синие лампы изготавливаются начиная с напряжения 6 В.
3. Для ламп постоянного тока маркировка корпуса расположена около контакта «-».
4. По отдельному заказу для конструктивных исполнений по выводам 1,2 изготавливаются лампы с длиной выводов более 100 мм.
5. Масса, не более: СКЛ19 - 3 г.