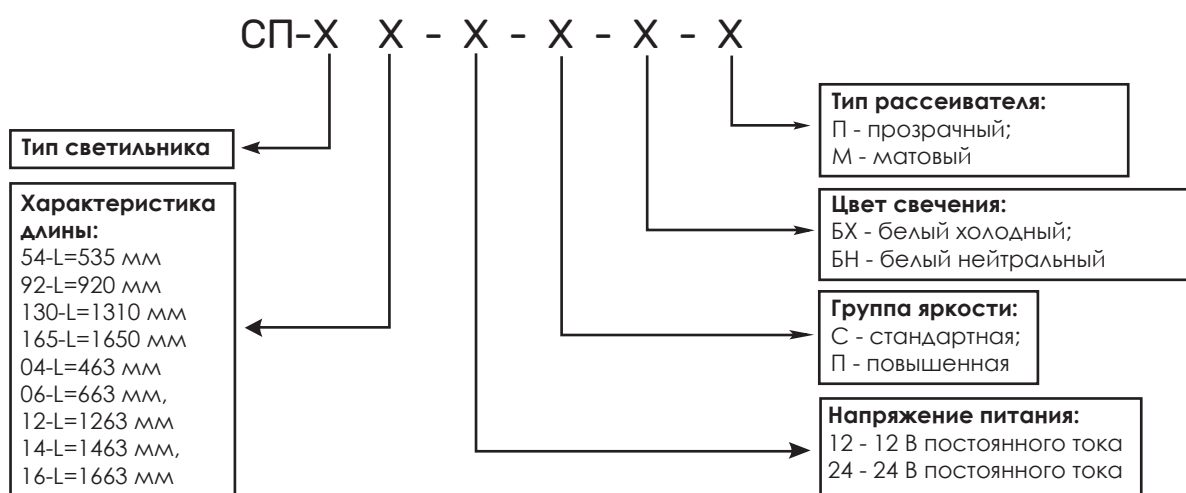
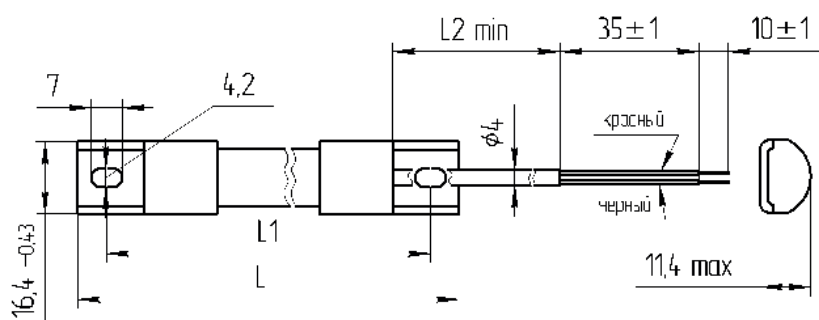


## Условные обозначения



### СП-91



#### Назначение:

Предназначены для освещения внутреннего объема торгового холодильного оборудования.

1. L1 — межцентровое расстояние для крепления светильника.
2. L2 — длина кабеля подключения.
3. Красный провод — плюс.
4. Кабель присоединительный — ПВС 2x0,35/12.
5. Работа при температуре от -30 °С до +50 °С.

## Электрические и световые параметры

Условное обозначение исполнения	Напряжение питания, В и род тока	Потребляемая мощность, Вт, не более	Коррелированная цветовая температура, К	Световой поток, лм, не менее	L, мм	L1, мм	L2, мм
СП-91-46-12-БХ-М	12 В постоянного тока	3,3	6 500 белый холодный	220	465	452±1	415
СП-91-54-12-БХ-М		3,6		250	535	522±1	415
СП-91-92-12-БХ-М		6,5		500	920	907±1	1200
СП-91-130-12-БХ-М		14,4		1200	1310	1297±1	865
СП-91-162-12-БХ-М		16		1400	1620	1607±1	955
СП-91-165-12-БХ-М		16		1400	1650	1637±1	665

Степень защиты корпуса светильников — IP65 по ГОСТ 14254-96.

Вид климатического исполнения — УХЛ 4.1 по ГОСТ 15150-69.

Рекомендуемые способы крепления:

- лентой двухсторонней клеейкой ЗМ;
- саморезом;
- клипсами.