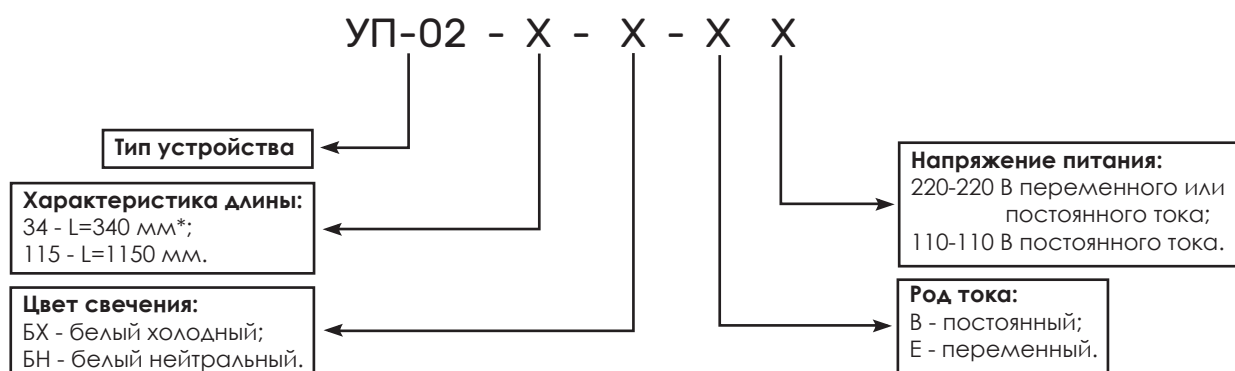
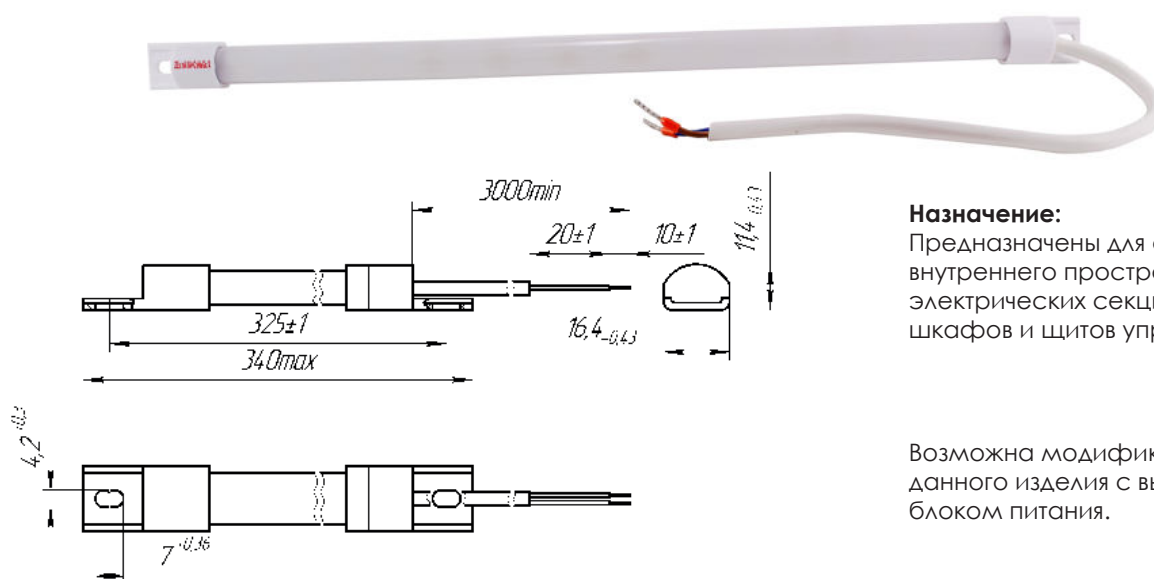


Условные обозначения



УП-02



Назначение:

Предназначены для освещения внутреннего пространства электрических секционных шкафов и щитов управления.

Возможна модификация данного изделия с выносным блоком питания.

Условное обозначение	Длина корпуса, Lmax	Межцентровое расстояние для крепления, L1	Длина/сечение кабеля	Цвет корпуса и рассеивателя
УП-02-БХ-Е220	340 мм	325 ± 1 мм	3000 мм/0,5 мм	белый матовый
УП-02-БХ-В220				
УП-02-БХ-В110				

Основные технические характеристики

Наименование параметра, единица измерения	Значения		
	В110	В220	Е220
Род тока и напряжение питания, В	±110В	±220В	~220В 50Гц
Потребляемая мощность, не более, Вт	4	4	4
Световой поток, не менее, лм	300	300	300
Освещенность с высоты 1 м в нормальном режиме, не менее, лк	80	80	80
Коррелированная цветовая температура, °К	5500-6500 (белый холодный)		
Масса, г	145		

1. Степень защиты от внешних воздействий — IP 40.
2. Рабочая температура — от -10 °С до +55°С.
3. Корпус изготовлен из трудно горючего поликарбоната.
4. Вид климатического исполнения — УХЛ4.1 по ГОСТ 115150.
5. Гарантийные обязательства — 24 месяца от даты изготовления.
6. Срок службы — не менее 10 лет.
7. ЯШГК 432229. 083ТУ.